



# NDC-455 FlexiDome IP 摄像机



- ▶ 采用逐行扫描技术的 **1/3 英寸彩色 CCD**
- ▶ 三重视频流：同时传输两个 **H.264** 视频和一个 **M-JPEG** 视频流
- ▶ 前端智能分析
- ▶ 符合 **ONVIF** 标准
- ▶ 高强度的防暴外壳

FlexiDome IP 摄像机是逐行扫描 CCD 彩色摄像机，设计紧凑，具有高强度的防暴外壳。

摄像机支持同时传输三个视频流 — 两个 H.264 视频流和一个 M-JPEG 视频流。全面支持组播、互联网数据流和 iSCSI 录像等功能。FlexiDome IP 摄像机内置视频移动探测功能，并拥有视频内容分析系统的额外处理能力。

FlexiDome IP 摄像机采用多种图片增强性能，例如用于昏暗场景的星光技术和用于低对比度场景的自动黑电平技术。

凭借倍受赞誉的 Dinion 数字成像技术，它们提供了久经考验、值得信赖的解决方案，能够满足许多不同的安防和监控要求。

## 基本功能

### 逐行扫描

Dinion 摄像机采用逐行扫描技术，即使在包含大量移动的繁忙场景中，也能拍摄非常清晰的图像。

### 高品质图像

凭借 1/3 英寸的彩色 CCD 和博士的先进数字信号处理功能，FlexiDome IP 可以提供专业的图像品质。在弱光条件下，它能自动激活星光技术功能，使得黑白操作模式下的灵敏度增强三倍。自动黑电平功能改善了低对比度场景（例如，多雾天气）中图像的整体对比度。

### 高效的宽带和存储管理

摄像机采用了 H.264 压缩、带宽限制和组播功能，不仅可以高效地管理带宽和存储要求，同时还能提供无与伦比的图像品质和清晰度。采用主要配置文件、4CIF 清晰度的 H.264 视频流所占的带宽基本上与采用 2CIF 清晰度的 MPEG-4 视频流所占的带宽一样。凭借博世的创新三重视频流功能，FlexiDome IP 摄像机可以同时生成两个独立的 H.264 视频流和一个 M-JPEG 视频流。这意味着，用户可在将 M-JPEG 图像传输到另一台设备的同时，能够传输高品质的 H.264 图像以进行实况查看和录像。M-JPEG 视频流还使摄像机可以方便地与第三方 JPEG 或 M-JPEG 兼容视频管理系统集成。

FlexiDome IP 摄像机提供了无与伦比的录像选项。连接到网络后，摄像机可以直接使用 iSCSI 目标以及网络录像机 (NVR)。摄像机支持 iSCSI 存储目标，这使得它既可充当传统的数字录像机，又能在网络中传输高性能的实况视频。

### 标准智能技术

借助内置的视频内容分析功能，摄像机强化了前沿智能技术概念，令前沿设备更加智能化。所有摄像机均装有 MOTION+ 视频移动分析系统，非常适用于需要基本视频内容分析功能的应用场合。这种移动分析算法基于像素更改原理，包括物体大小过滤功能和成熟的破坏探测功能。

### 硬件增强

硬件增强型版本的摄像机让您有机会通过更高级的智能视频分析 (IVA) 选项来升级摄像机的视频内容分析功能。此选项以采用多层图像分析（像素、纹理和对象移动方向）的数字成像技术为基础，建立了 IVA 算法，安装许可证后便可激活。

### 符合 ONVIF 标准

摄像机符合 ONVIF (开放式网络视频接口论坛) 标准, 无论制造商如何, 均可保证网络视频产品之间的互操作性。符合 ONVIF 标准的设备能够交换实况视频、音频、元数据和控制信息。它们会被自动发现并被连接至网络应用程序, 例如视频管理系统。

### 坚固设计

模压铝质壳体、聚碳酸酯球型罩和强化衬板, 使其可以承受等效于 55 千克 (120 磅) 的作用力。壳体中包含功能完备的摄像机和内部变焦镜头。摄像机符合 IP 66 (NEMA-4X) 防护标准, 既防水又防尘, 是室外应用场合的理想选择。摄像机壳体能为各种应用场合提供额外的保护性能, 例如学校、银行、监狱、停车场、零售店和商务大楼。

摄像机装备齐全, 安装快速方便, 随时可以投入使用。通过使用专用的云台装置, 安装人员可以精确选择所需的视场。安装选项多种多样, 其中包括表面安装、壁装、角装和吊顶安装。精巧的造型, 圆滑的设计, 以及真正的嵌入式安装外形, 使其能够完美融入任何装饰环境。

### 无可比拟的灵活性

用户可以通过多种方法访问摄像机视频, 例如运行 Web 浏览器的 PC 机, 使用 Bosch Video Management System 或使用 VIDOS。此外, 此摄像机还非常适合与 Divar 700 系列数字录像机配合使用。通过将视频流传输到博世视频解码器, 还可以在模拟监视器上获得超清晰度的视频。

### 安装方便且经济实惠

摄像机提供三种电源选项: PoE (以太网供电)、24 VAC 和 12 VDC。PoE 允许摄像机不必使用本地电源, 不仅简化了安装, 同时也节省了成本。为了提高系统可靠性, 可将摄像机同时连接到 PoE 和 12 VDC/24 VAC 电源。另外, 摄像机还可使用不间断电源装置 (UPS)。这样, 即使在出现电源故障时, 摄像机也能继续操作。

对于无故障的网络布线, 此摄像机支持 Auto-MDIX。

FlexiDome IP 摄像机可通过自身的控制按钮进行配置, 作为通过 IP 配置的替代方法。通过屏显菜单 (OSD) 和模拟视频服务输出, 用户可以快速方便地完成网络参数和基本摄像机设置, 例如设置镜头和后焦距。

### 易于升级

当新固件发布时, 可对摄像机进行远程升级。这可以确保产品保持最新状态, 从而轻松保护用户的投资。

### 访问安全性

博世为访问网络、摄像机和数据通道提供了多种安全级别。除三级密码保护以外, 还支持使用 RADIUS 的 802.1x 身份验证技术。通过存储在摄像机中的 SSL 证书, 可以采用 HTTPS 来保护 Web 浏览器访问。为了全面保护数据, 可以安装可选的加密站点许可证, 从而在视频和音频通信通道独立采用 128 位密钥的 AES 加密技术。

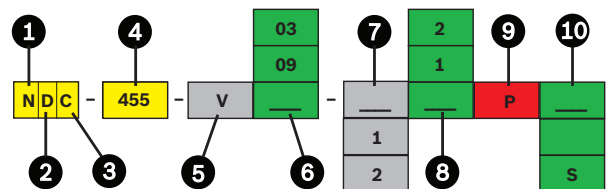
### 典型应用

- 博物馆和艺术画廊
- 购物中心
- 办公室
- 学校和大学
- 加油站

## 证书与认可

地区	认证
欧洲	CE Declaration of Conformity
美国	FCC + UL
电磁兼容性	
辐射	EN55022 EN61000-3-2 EN61000-3-3 CFR. 47 FCC 第 15 部分: B 类
抗扰	EN50130-4 EN55024 EN50121-4
安全	EN60950-1 UL60950-1 (第 2 版) CAN/CSA-C 22.2 No. 609501-1
抗震	符合 IEC60068-2-6 标准

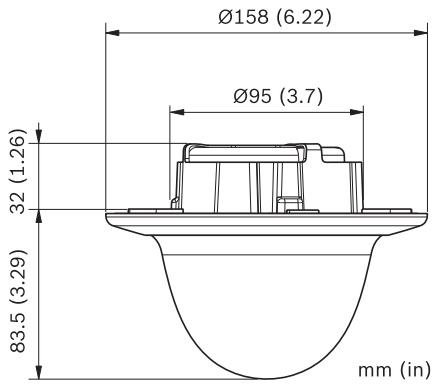
## 安装/配置



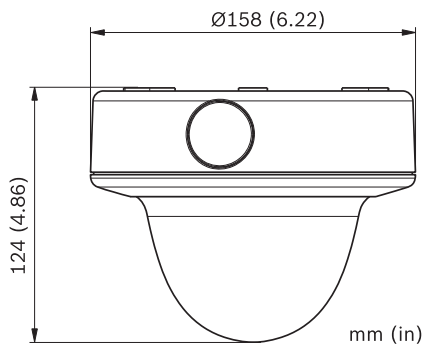
1	N	网络摄像机
2	D	球型摄像机 ( FlexiDome 固定式球型摄像机 )
3	C	彩色
4	455	Divion 性能
5	V	变焦镜头, 自动光圈
6	03	2.8 至 10 毫米 F1.2
	09	9 至 22 毫米 F1.4
7	1	PAL 50 Hz
	2	NTSC 60 Hz
8	1	Motion+
	2	设计用于 IVA*
9	P	PoE
10		嵌入式安装 ( 空白 )
	S	表面安装

不含许可证

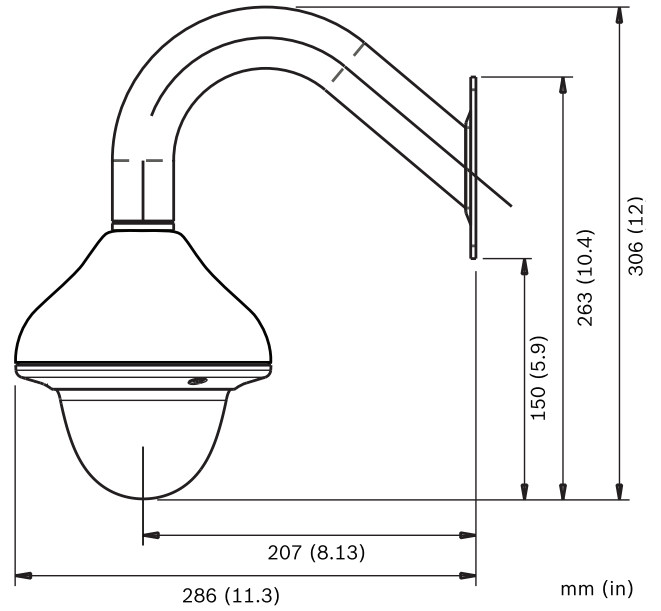
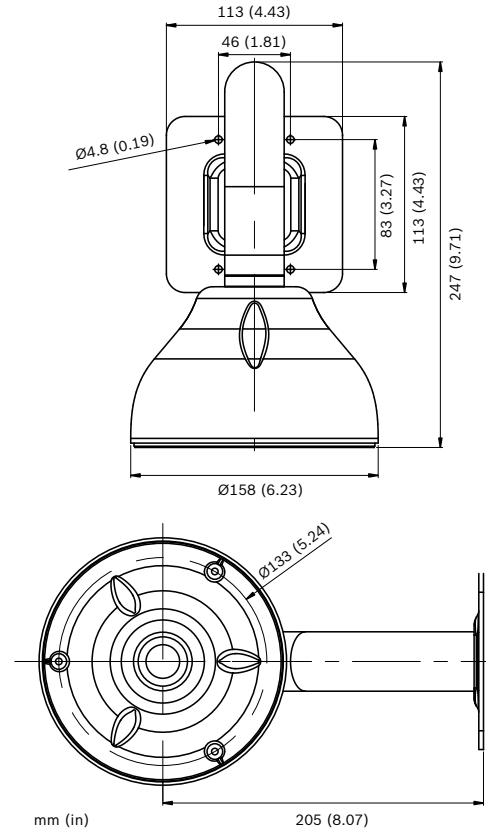
嵌入式安装



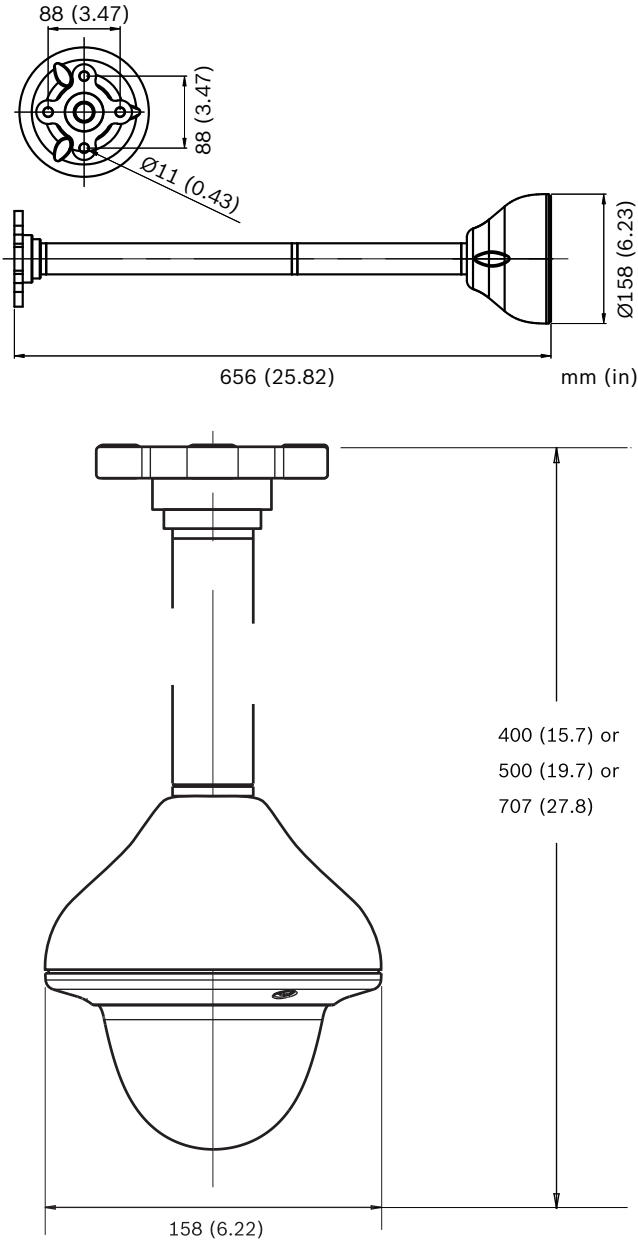
表面安装



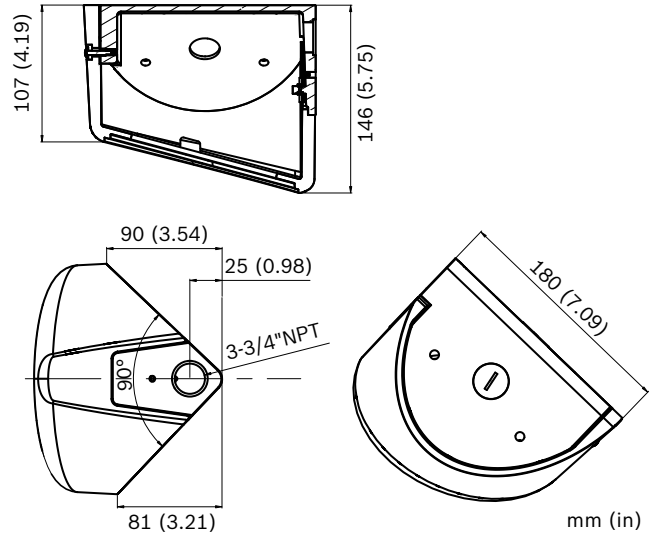
VDA-WMT-DOME – 吊式墙壁安装



**VDA-PMT-DOME – 吊式管道安装**



**VDA-CMT-DOME – 角落安装**



**附件**

数量	组件
1	NDC-455 系列 FlexiDome IP 摄像机
1	镜头调节盖 (对焦协助)
1	安全说明
1	快速安装指南
1	内含手册、软件和工具的小型 DVD-ROM 光盘
1	安装硬件套件和螺丝刀刀头
1	RJ45 网络连接器
1	用于嵌入式安装的模板

**技术规格**

**电气指标**

型号	额定电压	额定频率
NDC-455Vxx-1xP	24 VAC ±10%	50 Hz
	12 VDC ±10%	
	以太网供电	
NDC-455Vxx-2xP	24 VAC ±10%	60 Hz
	12 VDC ±10%	
	以太网供电	
电流消耗	500 mA   650 mA IVA (12 VDC) 500 mA   650 mA IVA (24 VAC) 200 mA (PoE 48 VDC)	
功耗	≤8 W	

感应器	
类型	1/3 英寸 CCD
有效画面像素 (PAL)	752 x 582
有效画面像素 (NTSC)	768 x 494
视频	
视频压缩	H.264 (ISO/IEC 14496-10) ; M-JPEG、JPEG
数据传输速率	9.6 Kbps 至 6 Mbps
清晰度	水平 x 垂直 (PAL/NTSC ips)
• 4CIF	704 x 576/480 (25/30 ips)
• CIF	352 x 288/240 (25/30 ips)
整体 IP 延迟	最少 120 毫秒, 最多 240 毫秒
GOP 结构	I、IP
帧速率	1 至 50/60 (PAL/NTSC) H.264 1 至 25/30 (PAL/NTSC) M-JPEG
视频输出	
信号	服务的模拟复合 ( NTSC 或 PAL )
连接器	2.5 毫米插孔, 75 欧姆
水平清晰度	540 电视线
视频信噪比	50 dB
灵敏度 ( 3200 K, 场景反射率 89% )	
	全视频 (100 IRE)      有效画面 (50 IRE)      最低照度 (30 IRE)
<b>NDC-455V03 (F1.2)</b>	
彩色	2.6 lx (0.26 fc)      0.65 lx (0.065 fc)      0.30 lx (0.03 fc)
星光技术	1.04 lx (0.104 fc)      0.26 lx (0.026 fc)      0.012 lx (0.0012 fc)
<b>NDC-455V09 (F1.4)</b>	
彩色	2.9 lx (0.29 fc)      0.75 lx (0.075 fc)      0.37 lx (0.037 fc)
星光技术	1.25 lx (0.13 fc)      0.30 lx (0.03 fc)      0.14 lx (0.014 fc)
彩色/星光技术	自动, 强制
信噪比	> 50 dB
动态范围	60 dB ( 10 比特图像处理 )
逆光补偿	中心窗口加权
增益	20 dB ( 最大 )
白平衡	自动跟踪白平衡、AWBhold ( 2500 至 10000 K )
快门	自动 ( 1/50 [1/60] 至 1/50000 ), 自动无频闪, 固定模式
自动黑电平	自动连续, 关闭
隐私遮挡	四个独立区域, 完全可编程
视频移动分析	Motion+ 或 IVA
测试方式生成器	颜色条 100%, 灰阶 11 步, 锯齿 2H, 检查器板, 交叉阴影, UV 平面

同步	可以选择内部锁定或线路锁定
控制	通过软键操作的屏显菜单 ( 多语种 )
音频	
标准 G.711	300 Hz 至 3.4 kHz, 采样率 8 kHz
信噪比	> 50 dB
输入/输出	
音频	1 路单声道输入, 1 路单声道输出
• 信号线路输入	典型电阻 9 千欧, 最大 5.5 Vpp
• 信号线路输出	3.0 Vpp, 典型电阻 10 千欧 2.3 Vpp, 典型电阻 32 欧姆 1.7 Vpp, 典型电阻 16 欧姆
报警	1 个非隔离式闭合触点
• 激活电压	+5 VDC 至 +40 VDC ( +3.3 VDC, 采用 DC 耦合 22 千欧上拉电阻 )
继电器	1 路输出
• 电压	30 VAC 或 +40 VDC 最大连续电流 0.5 A, 功率 10VA
软件控制	
装置配置	通过 Web 浏览器或配置管理器
闪烁控制	可以选择 50 或 60 Hz
软件更新	闪存 ROM, 远程编程
网络	
协议	RTP, Telnet, UDP, TCP, IP, HTTP, HTTPS, FTP, DHCP, IGMP V2/V3, ICMP, ARP, SMTP, SNMP, 802.1x, UPnP
加密	TLS 1.0, SSL, AES ( 可选 )
以太网	10/100 Base-T, 自动侦测, 半双工/全双工, RJ45
PoE	符合 IEEE 802.3af 标准
光学	
变焦镜头	红外校正, 手动变焦和焦距调节
光圈控制	自动光圈控制
视角	
2.8 - 10 毫米	广角: 100.8 x 73.7° ( 水平 x 垂直 ) 长焦: 28.5° x 21.4° ( 水平 x 垂直 )
9 至 22 毫米	广角: 31.2° x 22.8° ( 水平 x 垂直 ) 长焦: 12.8° x 9.6° ( 水平 x 垂直 )
机械指标	
重量	800 克 ( 1.76 磅 )
安装	嵌入式安装或表面安装
彩色	白色 (RAL9010) 装饰环, 黑色内衬
调节范围	360° 旋转, 90° 俯仰, ±90° 方位角
球型罩	透明聚碳酸酯有机玻璃, 采用 UV 防刮擦保护层
装饰环	铝

## 环境要求

默认工作温度( 关闭加热器 )	-20 °C 至 +50 °C ( -4 °F 至 +122 °F ) 冷启动
工作温度 ( 打开加热器 )	-50 °C 至 +50 °C ( -58 °F 至 +122 °F )
存储温度	-50 °C 至 +70 °C ( -58 °F 至 +158 °F )
工作湿度	相对湿度 : 5% 至 93%
存储湿度	可达 98% 相对湿度
撞击防护	通过 IEC 60068-2-75 测试, Eh, 50 J ; EN 50102, 超过 IK10
防水/防尘	IP 66 和 NEMA-4X

## 订购信息

<b>NDC-455V03-11P FlexiDome 彩色 IP 摄像机</b> 防暴外壳, 1/3 英寸逐行扫描, H.264 双视频流, 2.8 至 10 毫米变焦镜头, PAL, 50 Hz, Motion+, PoE, 嵌入式安装	<b>NDC-455V03-11P</b>
<b>NDC-455V03-21P FlexiDome 彩色 IP 摄像机</b> 防暴外壳, 1/3 英寸逐行扫描, H.264 双视频流, 2.8 至 10 毫米变焦镜头, NTSC, 60 Hz, Motion+, PoE, 嵌入式安装	<b>NDC-455V03-21P</b>
<b>NDC-455V03-12P FlexiDome 彩色 IP 摄像机</b> 防暴外壳, 1/3 英寸逐行扫描, H.264 双视频流, 2.8 至 10 毫米变焦镜头, PAL, 50 Hz, 设计用于 IVA, PoE, 嵌入式安装	<b>NDC-455V03-12P</b>
<b>NDC-455V03-22P FlexiDome 彩色 IP 摄像机</b> 防暴外壳, 1/3 英寸逐行扫描, H.264 双视频流, 2.8 至 10 毫米变焦镜头, NTSC, 60 Hz, 设计用于 IVA, PoE, 嵌入式安装	<b>NDC-455V03-22P</b>
<b>NDC-455V09-11P FlexiDome 彩色 IP 摄像机</b> 防暴外壳, 1/3 英寸逐行扫描, H.264 双视频流, 9 至 22 毫米变焦镜头, PAL, 50 Hz, Motion+, PoE, 嵌入式安装	<b>NDC-455V09-11P</b>
<b>NDC-455V09-21P FlexiDome 彩色 IP 摄像机</b> 防暴外壳, 1/3 英寸逐行扫描, H.264 双视频流, 9 至 22 毫米变焦镜头, NTSC, 60 Hz, Motion+, PoE, 嵌入式安装	<b>NDC-455V09-21P</b>
<b>NDC-455V09-12P FlexiDome 彩色 IP 摄像机</b> 防暴外壳, 1/3 英寸逐行扫描, H.264 双视频流, 9 至 22 毫米变焦镜头, PAL, 50 Hz, 设计用于 IVA, PoE, 嵌入式安装	<b>NDC-455V09-12P</b>
<b>NDC-455V09-22P FlexiDome 彩色 IP 摄像机</b> 防暴外壳, 1/3 英寸逐行扫描, H.264 双视频流, 9 至 22 毫米变焦镜头, NTSC, 60 Hz, 设计用于 IVA, PoE, 嵌入式安装	<b>NDC-455V09-22P</b>

## 订购信息

<b>NDC-455V03-11PS FlexiDome 彩色 IP 摄像机</b> 防暴外壳, 1/3 英寸逐行扫描, H.264 双视频流, 2.8 至 10 毫米变焦镜头, PAL, 50 Hz, Motion+, PoE, 表面安装	<b>NDC-455V03-11PS</b>
<b>NDC-455V03-21PS FlexiDome 彩色 IP 摄像机</b> 防暴外壳, 1/3 英寸逐行扫描, H.264 双视频流, 2.8 至 10 毫米变焦镜头, NTSC, 60 Hz, Motion+, PoE, 表面安装	<b>NDC-455V03-21PS</b>
<b>NDC-455V03-12PS FlexiDome 彩色 IP 摄像机</b> 防暴外壳, 1/3 英寸逐行扫描, H.264 双视频流, 2.8 至 10 毫米变焦镜头, PAL, 50 Hz, 设计用于 IVA, PoE, 表面安装	<b>NDC-455V03-12PS</b>
<b>NDC-455V03-22PS FlexiDome 彩色 IP 摄像机</b> 防暴外壳, 1/3 英寸逐行扫描, H.264 双视频流, 2.8 至 10 毫米变焦镜头, NTSC, 60 Hz, 设计用于 IVA, PoE, 表面安装	<b>NDC-455V03-22PS</b>
<b>NDC-455V09-11PS FlexiDome 彩色 IP 摄像机</b> 防暴外壳, 1/3 英寸逐行扫描, H.264 双视频流, 9 至 22 毫米变焦镜头, PAL, 50 Hz, Motion+, PoE, 表面安装	<b>NDC-455V09-11PS</b>
<b>NDC-455V09-21PS FlexiDome 彩色 IP 摄像机</b> 防暴外壳, 1/3 英寸逐行扫描, H.264 双视频流, 9 至 22 毫米变焦镜头, NTSC, 60 Hz, Motion+, PoE, 表面安装	<b>NDC-455V09-21PS</b>
<b>NDC-455V09-12PS FlexiDome 彩色 IP 摄像机</b> 防暴外壳, 1/3 英寸逐行扫描, H.264 双视频流, 9 至 22 毫米变焦镜头, PAL, 50 Hz, 设计用于 IVA, PoE, 表面安装	<b>NDC-455V09-12PS</b>
<b>NDC-455V09-22PS FlexiDome 彩色 IP 摄像机</b> 防暴外壳, 1/3 英寸逐行扫描, H.264 双视频流, 9 至 22 毫米变焦镜头, NTSC, 60 Hz, 设计用于 IVA, PoE, 表面安装	<b>NDC-455V09-22PS</b>
<b>硬件附件</b>	
<b>VDA-455SMB</b> 高强度表面安装盒, 适用于 VDC-455、VDM-455、VDC-485、VDN-498、NDC-455 和 NDN-498	<b>VDA-455SMB</b>
<b>VDA-WMT-DOME 墙壁吊装架</b> 适用于 FlexiDome 摄像机的墙壁吊装架	<b>VDA-WMT-DOME</b>
<b>VDA-CMT-DOME 墙角安装架</b> 适用于 FlexiDome 摄像机的墙角安装架	<b>VDA-CMT-DOME</b>
<b>VDA-PMT-DOME 管道装架</b> 适用于 FlexiDome 摄像机的管道吊装架	<b>VDA-PMT-DOME</b>
<b>S1460 服务/监视器电缆</b> 适用于 FlexiDome 模拟和 IP ( 2.5 毫米连接器至 BNC 连接器 ), 1 米	<b>S1460</b>

### 订购信息

<b>UPA-2430-60</b> 电源设备 120 VAC, 60 Hz, 24 VAC, 30 VA 输出	<b>UPA-2430-60</b>
<b>UPA-2450-60</b> 电源设备 120 VAC, 60 Hz, 24 VAC, 50 VA 输出	<b>UPA-2450-60</b>
<b>UPA-2420-50</b> 电源设备 220 VAC, 50 Hz, 24 VAC, 20 VA 输出	<b>UPA-2420-50</b>
<b>UPA-2450-50</b> 电源设备 220 VAC, 50 Hz, 24 VAC, 50 VA 输出 适用于某些 24 VAC 摄像机型号。	<b>UPA-2450-50</b>
<b>VDA-455TBL</b> 有色球型罩 适用于 FlexiDome 系列的有色球型罩	<b>VDA-455TBL</b>
<b>VDA-455CBL</b> 透明球型罩 适用于 FlexiDome 系列的透明球型罩	<b>VDA-455CBL</b>
软件附件	
<b>MVC-FIVA4-CAM</b> 适用于 IP 摄像机/球型摄像机的 IVA 4.x VCA 软件许可证 (电子许可证)	<b>MVC-FIVA4-CAM</b>
<b>MVC-FENC-AES BVIP AES 128</b> 位加密 BVIP AES 128 位加密站点许可证。每个 安装均要求使用一个许可证。它可以在 BVIP 设备和管理站之间实现加密通信。	<b>MVC-FENC-AES</b>

中国大陆联络方式:  
上海  
中国上海长宁区虹桥临空经济园区  
福泉北路 333 号  
邮编: 200335  
电话: +86 21 22181111  
传真: +86 21 22182388  
[www.boschsecurity.com.cn](http://www.boschsecurity.com.cn)

中国香港联络方式:  
香港  
香港 沙田安心街 11 号 5 楼  
华顺广场 506-509 室  
电话: +852 2635 2815  
传真: +852 2648 7986  
[www.boschsecurity.com.cn](http://www.boschsecurity.com.cn)

Represented by